

INVECE DI SEGUIRE  
UN MODELLO  
NE ABBIAMO CREATO UNO.



Nasce **Wave**, la maniglia  
minimale che unisce  
impugnatura e chiusura.

**WAVE**  
reshape the handle



Open, Close, Live

## **AGB - Alban Giacomo Spa**

è un'azienda italiana specializzata in sistemi di chiusura per porte e finestre.

Dal 1947 AGB non ha mai smesso di credere ed investire nell'innovazione dei propri mezzi con la convinzione che il meglio della tecnologia dia vita ad un eccellente prodotto.

Forte della sua esperienza e delle sue tecnologie di produzione ha creato **Wave**, un prodotto di alto design e unico nel mercato.

MADE IN ITALY



**WAVE**  
reshape the handle

**AGB**<sup>®</sup>  
Open, Close, Live



Un giorno il vento disse al mare:

“Voglio creare dalle tue acque un’onda nuova.  
La farò bella quanto non si è mai visto,  
le darò splendidi colori, trarrò dalle sue  
acque le qualità migliori.  
La rincorrerò lungo tutta la tua distesa e la  
accompagnerò alla spiaggia dorata.”







Per **Wave** la forma è coerenza con l'oggetto in cui è inserita:  
un quadro nel quadro, un piano nel piano.





# DESIGN MINIMALE: LINEARE, COMPLANARE, ESSENZIALE



**Wave** rivoluziona la forma della maniglia per porte.

Lineare, complanare, essenziale: **Wave** esalta il design della porta minimal e amplia gli orizzonti del designer d'interni. Il design non è più solo funzione come la classica leva.

**Wave** conserva tutte le funzioni di una maniglia tradizionale: aprire e chiudere la porta in modo ergonomico.

Anche a porta aperta **Wave** non sporge, è perfettamente integrata con l'anta: la maniglia non è più un ostacolo per chi vi passa accanto.



## DESIGN ISPIRATO DAL MARE: MOVIMENTAZIONE AD ONDA



Il nome **Wave** svela la nuova movimentazione ideata per aprire la porta, il movimento alternato dell'acqua che si infrange sulla spiaggia e si ritira dal bagnasciuga.

L'impugnatura di **Wave** offre una presa sicura e confortevole.



In quel preciso punto dove cielo  
e mare s'incontrano e si fondono,  
ha inizio l'immensa voglia di  
guardare oltre l'immaginabile.

È proprio lì che nasce **Wave**,  
l'unica maniglia che unisce  
impugnatura e chiusura.



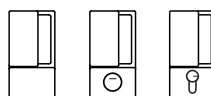




**Wave** non è solamente una maniglia ma un sistema di chiusura completo di serratura.



Il design della maniglia rimane sempre coerente nelle declinazioni di chiusura disponibili: senza chiave, per bagno con pomolo di movimentazione planare e con cilindro a profilo europeo.





## WAVE: LA MANIGLIA CHE UNISCE IMPUGNATURA E CHIUSURA



**Wave** permette all'utente finale di variare in qualsiasi momento il dispositivo di chiusura in modo pratico e veloce.



## SOLUZIONE WAVE PER PORTE A BATTENTE

Un'unica lavorazione per tutte le versioni di chiusura permette al portaio di produrre un unico pannello standardizzato per tutte le applicazioni.

Wave è veloce da montare e, anche a posa avvenuta, permette di cambiare la soluzione di chiusura in pochi secondi.

La parte superiore è dedicata alla movimentazione e ospita l'impugnatura mobile.



Una leggera pressione sulla tacca, svela la maniglietta che consente di bloccare e sbloccare la porta.

Nella parte inferiore Wave alloggia la chiusura. Sono disponibili le versioni bagno, senza chiave o cilindro a profilo europeo.

La cover di chiusura si aggancia con un sistema a scatto.





Serratura Wave a movimento magnetico per porte a battente.



Il mare è una collezione di onde:  
lo stesso suono, la stessa forma.

**Wave** è la prima maniglia che  
offre la stessa forma su tutte le  
tipologie di porte.

**Wave** è la prima maniglia a dare continuità di forma tra porta a battente e scorrevole, da sempre molto diverse e non coerenti: **Wave** consente la trasversalità della maniglia su tutte le ante apribili di una casa!













## SOLUZIONE WAVE PER PORTE SCORREVOLI

Un'unica lavorazione per tutte le versioni di chiusura permette all'utente finale di variare in qualsiasi momento il dispositivo di chiusura e al portaio di produrre un unico pannello standardizzato per tutte le applicazioni.

La parte superiore ospita l'impugnatura. A differenza di **Wave per Polaris**, la maniglia è fissa e permette di trascinare l'anta agevolmente.



Una leggera pressione sulla tacca, svela la maniglietta che consente di bloccare e sbloccare la porta.

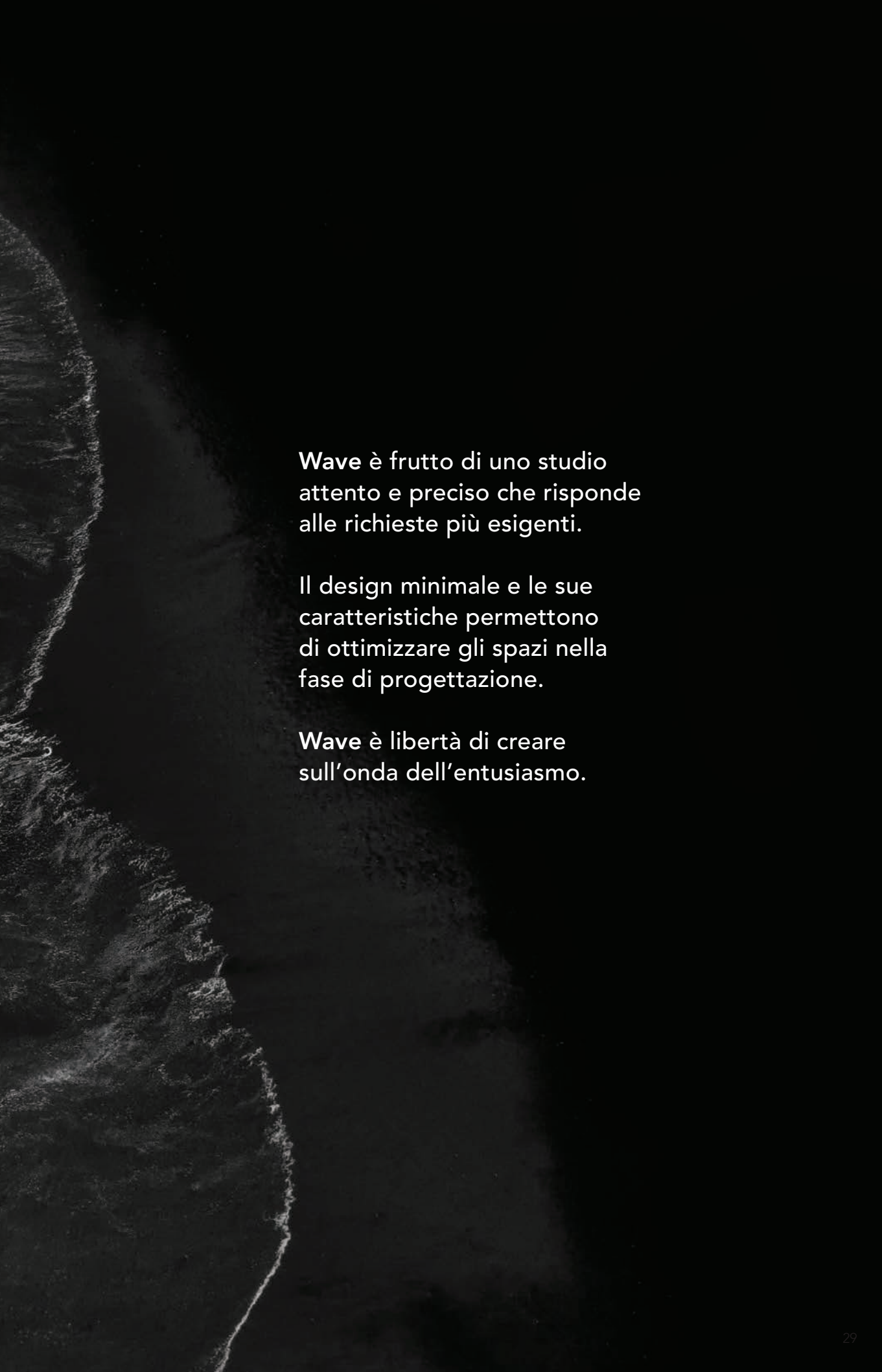
Nella parte inferiore **Wave** alloggia la chiusura. Sono disponibili le versioni bagno, senza chiave o cilindro a profilo europeo.





Scivola Tre Class con levetta di trascinamento a scomparsa.





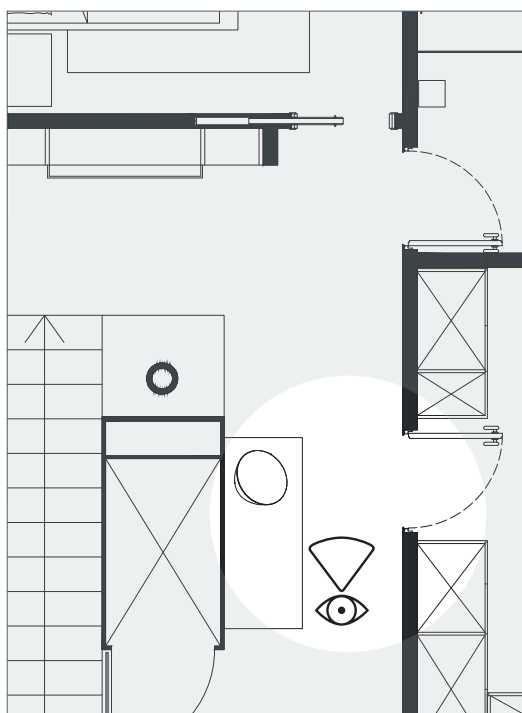
**Wave** è frutto di uno studio attento e preciso che risponde alle richieste più esigenti.

Il design minimale e le sue caratteristiche permettono di ottimizzare gli spazi nella fase di progettazione.

**Wave** è libertà di creare sull'onda dell'entusiasmo.

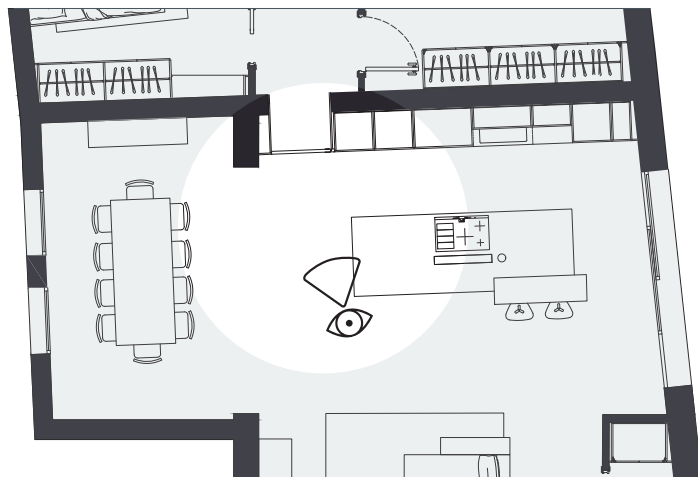


NESSUNA SPORGENZA:  
PARETE, ANTA E MANIGLIA  
SONO UN UNICO PIANO



Nei corridoi dove si affacciano numerose porte, è ancora più evidente l'impatto estetico della classica maniglia sporgente.

**Wave** è minimale, non ingombra e si integra perfettamente nella porta rasomuro.



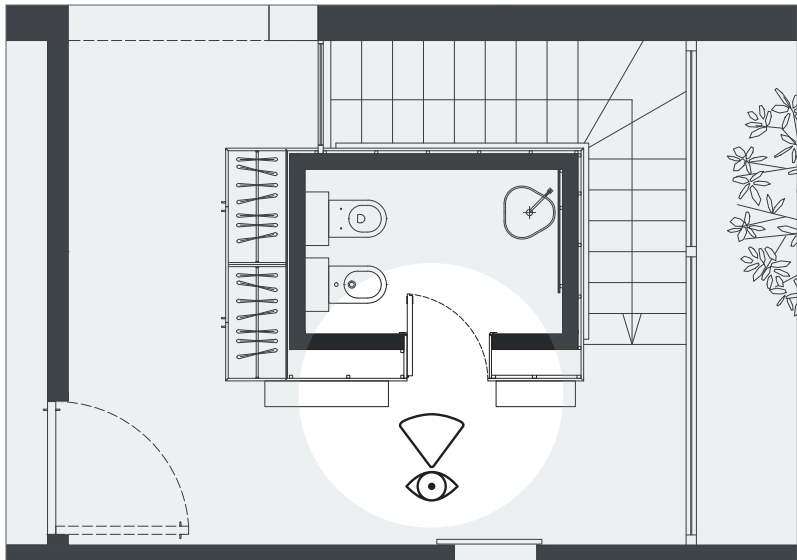




## WAVE CREA CONTINUITÀ TRA PORTA E ARMADIATURE

Coordinare il design della porta con un'armadiatura o una boiserie non è mai stato così semplice!

**Wave** permette di legare lo stile della porta con quello dell'arredamento di una stanza, preservando sempre la massima ergonomia e la funzionalità di chiusura richiesta dalla porta.



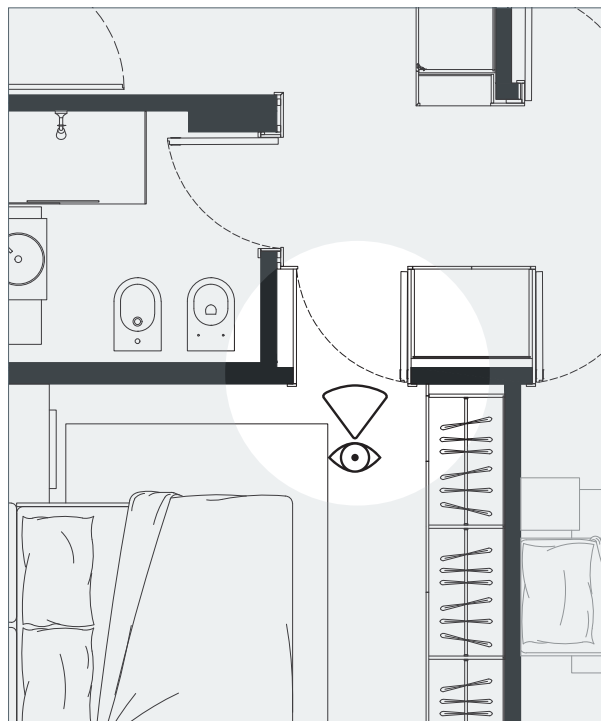


## WAVE APRE LA PORTA A NUOVE SOLUZIONI ESTETICHE

La porta d'interni è sempre di più un complemento d'arredo oltre che una partizione.

Con **Wave**, l'interior designer può creare nuove soluzioni estetiche, arrivando ad integrare perfettamente la porta nel progetto d'interni.





## QUANDO MANCA SPAZIO, WAVE È LA SOLUZIONE

**Wave** è la soluzione perfetta in tutte quelle situazioni dove la classica maniglia a leva sporgente può toccare la parete o un imbottito in boiserie, oppure limitare lo spazio di movimento.

**Wave** può essere agevolmente utilizzata anche nelle porte salva-spazio dove è richiesta una maniglia a scomparsa.

Ogni onda del mare ha una luce  
differente, specchio del cielo riflesso.

Grazie ai riflessi pensati per **Wave**,  
gli abbinamenti risultano più semplici  
ed esaltano il design degli ambienti.



# RIFLESSI D'ONDA IN QUATTRO FINITURE

93. Nero

FM. Bianco

01. Argento  
anodizzato

32. Cromato  
satinato



CIECA



BAGNO



CILINDRO



## ACCESSORI PER LA PORTA BATTENTE

### POLARIS WAVE



- Serratura con scrocco magnetico
- Versione bagno e cilindro
- Entrate 50 - 60

#### FINITURE DISPONIBILI



93

FM

34

93. Nero  
FM. Bianco  
34. Cromato opaco

### WAVE



- Versione cieca, bagno e cilindro



#### FINITURE DISPONIBILI



93

FM

01

32

93. Nero  
FM. Bianco  
01. Argento anodizzato  
32. Cromato satinato





## ACCESSORI PER LA PORTA SCORREVOLE

### SCIVOLA TRE CLASS



- Serratura con gancio e levetta di trascinamento a scomparsa
- Versione bagno e cilindro
- Entrata 50

#### FINITURE DISPONIBILI



93

FM

34

93. Nero  
FM. Bianco  
34. Cromato opaco

### WAVE



- Versione cieca, bagno e cilindro



#### FINITURE DISPONIBILI



93

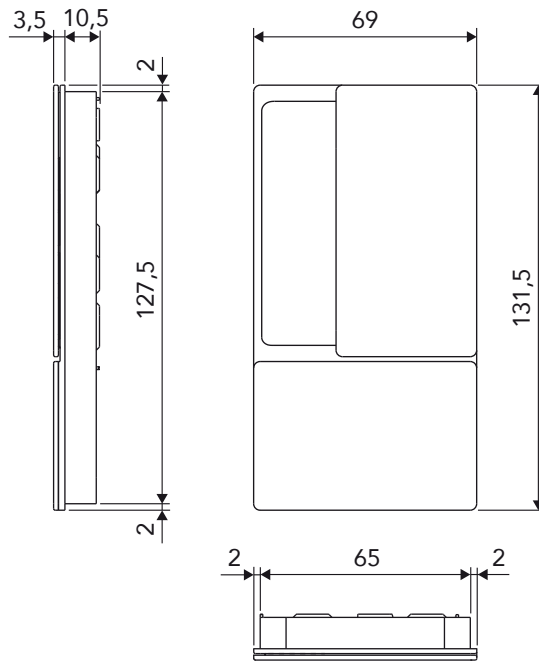
FM

01

32

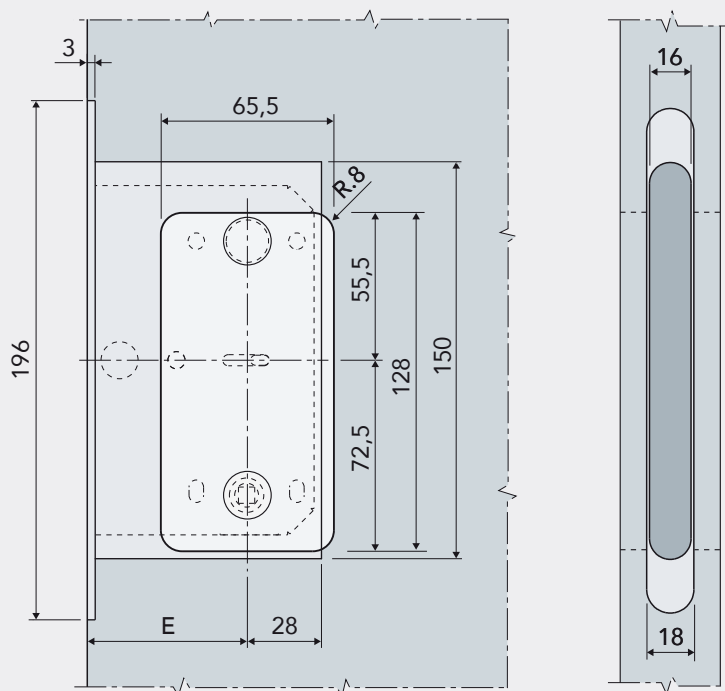
93. Nero  
FM. Bianco  
01. Argento anodizzato  
32. Cromato satinato

# DATI TECNICI



## SCHEMA DI FORATURA PER PORTA BATTENTE

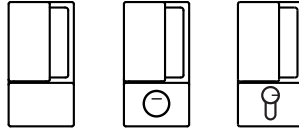
Applicazione di Wave con serratura per porte battenti.



E = 50,5/60,5

# DATI TECNICI

Le dimensioni di **Wave** sono uguali  
per tutte le versioni:

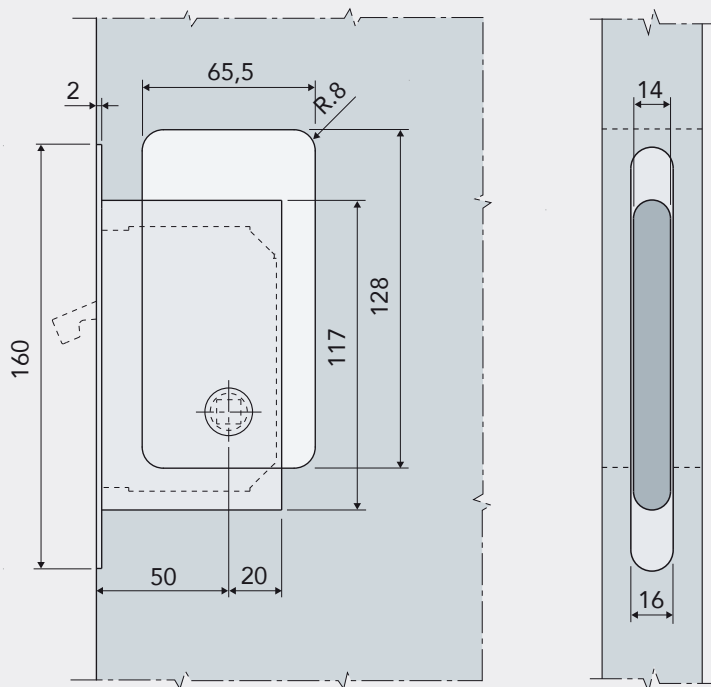


Le dimensioni di **Wave** sono uguali  
per tutte le tipologie porte:



## SCHEMA DI FORATURA PER PORTA SCORREVOLE

Applicazione di **Wave** con serratura per porte scorrevoli.



# WAVE

reshape the handle





Questo prodotto è stato  
realizzato interamente in Italia.  
Il disegno, la progettazione, la lavorazione  
ed il confezionamento sono compiuti  
esclusivamente sul territorio italiano,  
all'interno delle sedi AGB.

100% MADE IN ITALY







Open, Close, Live

Alban Giacomo spa  
Via A. De Gasperi, 75  
36060 Romano d'Ezzelino (VI)  
Italia  
+39 0424 832 832  
[www.agb.it](http://www.agb.it) - [info@agb.it](mailto:info@agb.it)

MADE IN ITALY

A small graphic of the Italian flag, showing the vertical stripes of green, white, and red.